




<b>Onderwerp</b> <i>Sujet</i>	<b>Dispositifs de protection à courant différentiel-résiduel dans les installations électriques domestiques à BT</b>
<b>Wetgeving - voorschrift - relatie</b> <i>Législation - prescription relation</i>	RGIE
<b>Trefwoorden</b> <i>Mots clef</i>	Dispositifs de protection à courant différentiel-résiduel - installations domestiques
<b>Vraag - Omschrijving onderwerp</b> <i>Question - Description sujet</i>	Quelles sont les caractéristiques électriques d'application pour les dispositifs de protection à courant différentiel-résiduel (« DDR ») dans les installations électriques domestiques à BT et quels schémas sont admis ?
<b>Antwoord - argumentatie</b> <i>Réponse - argumentation</i>	<p><b>1. Caractéristiques électriques venant du RGIE</b></p> <p><u>Installations standard</u></p> <p>art. 85      <u>Les dispositifs de protection à courant différentiel-résiduel</u></p> <p>art. 85.02    - DDR du type A dans les locaux domestiques </p> <p>art. 85.12    - Essai du DDR (raccordement correct du bouton d'essai &amp; bon fonctionnement)</p> <p>art. 86.07    <u>Dispositif de protection à courant différentiel-résiduel général</u> - au moins un DDR placé à l'origine de l'installation - courant de fonctionnement maximum de 300mA (résistance de dispersion de la prise de terre <math>\leq 30\Omega</math>)</p> <p>art. 248.02   - interrupteur-sectionneur général d'une intensité nominale min. de 40A sur le tableau principal - intensité nominale appropriée à l'installation (voir disjoncteur compteur en amont)</p> <p>art. 251.05   - avec une résistance l<sup>2</sup>t d'au minimum 22,5kA<sup>2</sup>s pour un courant de 3000A - avec un marquage spécifique <math>\leq 40A</math> ou avec marquage/indication <u>3000</u> prévue par la norme y relative homologuée par le Roi NBN EN 61008</p> <p>art. 86.07    bornes d'entrée et de sortie rendues inaccessibles par des mesures adéquates <u>Rem.:</u> l'art. 2 6.2. de l'AM 04.12.2006 demande uniquement la confirmation que les bornes d'entrées soient rendues inaccessibles par scellage</p> <p>art. 86.08    <u>DDR supplémentaire à haute sensibilité (30mA) ou très haute sensibilité (10mA)</u> - circuits pour salles de bains et salles de douches - circuits pour lessiveuses, séchoirs, lave-vaisselle - ce dispositif est subordonné à celui posé à l'origine de l'installation - protection contre les surcharges :     - intensité nominale appropriée à la protection placée en amont     - DDR protégé par "sa propre" protection contre les surintensités     - adapté à l'intensité du(des) circuit(s) / protection(s) en aval</p> <p><u>Cas particuliers</u></p> <p>art. 86.07    DDR supplémentaire si la résistance de dispersion de la prise de terre est comprise entre 30 et 100<math>\Omega</math> - DDR de 30 mA pour l'ensemble des circuits d'éclairage</p>



Ref.n°	OTC TN/E/R/005
Versie Version	2.0
Datum Date	06.04.2017
Pag.	2 van 7

- DDR de 30 mA pour chaque autre circuit ou groupe de circuits comportant au max. 16 socles simples ou multiples de prises de courant
- DDR de 100 mA admis pour les circuits des cuisinières électriques, congélateurs, surgélateurs

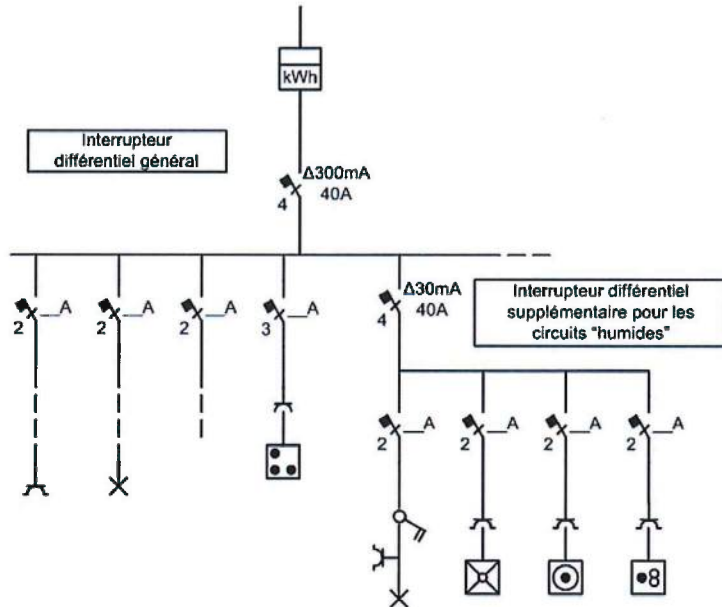
- art. 86.09 DDR supplémentaire pour les circuits de chauffage par résistances noyées dans le sol ou dans un matériau
- DDR supplém. à haute sensibilité (30 mA) ou à moyenne sensibilité (100mA)
  - DDR supplém. de 30 mA pour les circuits dans les salles de bains et salles de douches
- art. 86.10.h DDR supplémentaire à très haute sensibilité (10mA) pour les prises de courant à BT dans le volume 2
- art 271bis Dispositions dérogatoires lors des visites de contrôle des installations dont l'exécution a été entamée après le 01.10.1981 :
- laisser en service les DDR type AC si installés avant le 01.01.1987 (dérog. art. 85.02)
  - laisser en service les DDR d'une intensité nominale < 40A si installés avant le 16.09.1991
  - laisser en service les DDR d'une intensité nominale ≤ 40A ne portant pas le marquage spécifique 3000A 22,5kA<sup>2</sup>s si installés avant le 07.05.2000 ou qui sont conformes à la NBN 819 (dérog. art. 251.05)
- art. 278 Dispositions dérogatoires pour les "anciennes" installations dont l'exécution a été entamée avant le 01.10.1981 :
- laisser en service les DDR type AC et/ou d'une intensité nominale < 40A (dérog. art. 85.02)
  - ne pas réaliser le plombage du DDR et/ou laisser en service les DDR qui ne sont pas munis d'un moyen permettant de réaliser un plombage (dérog. art. 86.07)
  - ne pas protéger le matériel admis dans les salles d'eau, salles de douches et salles de bains ainsi que la lessiveuse et lave-vaisselle, par un DDR de 30mA ou 10mA si la distance de 0,6m du volume 2 / volume de protection, est porté à 1m (dérog. art. 86.08 & 10)

#### Installations spécifiques

- art. 86.11 & 90 Piscines privées
- art. 91 Saunas
- art. 92 Fontaines et autres bassins d'eau
- art. 93 Installations de balnéothérapie
- art. 96 Alimentation en basse tension de caravanes, camping-cars, ... ou de bateaux
- art. 97 Alimentation de véhicules ou de remorques routières, pendant leur stationnement, et des installations foraines

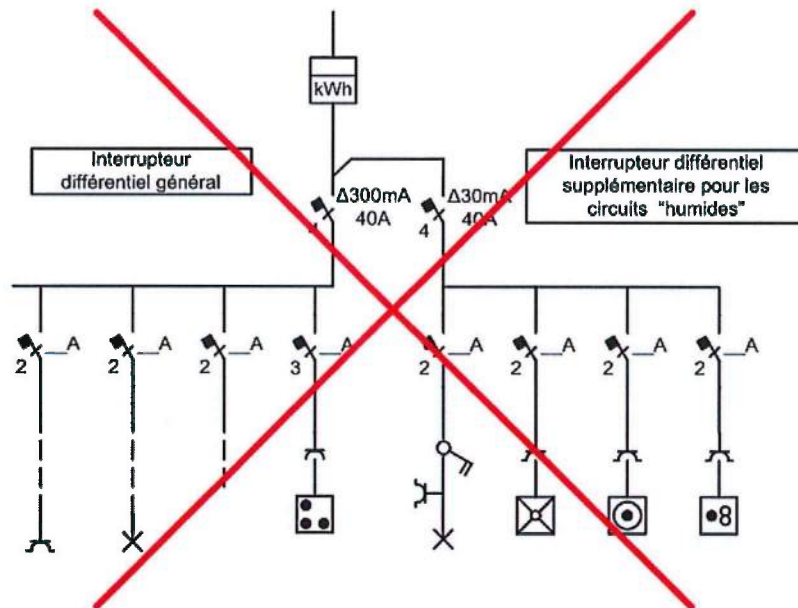
## 2. Schémas de principe

Exemple 1 : Schéma avec un DDR général et un DDR supplémentaire subordonné pour les circuits "humides"

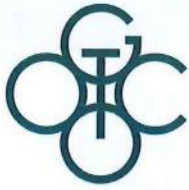


Commentaire: Conforme. Schéma classique le plus courant.

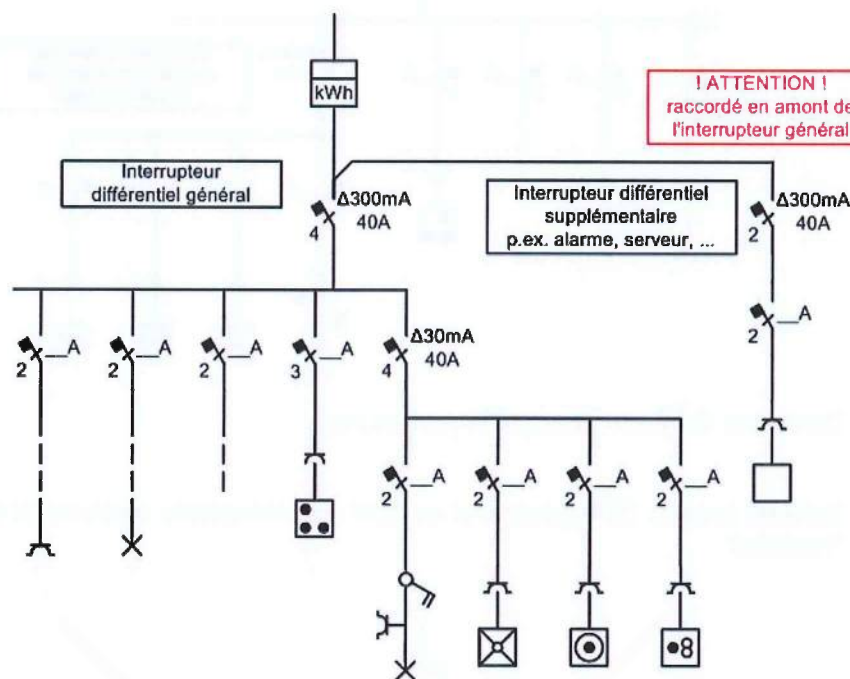
Exemple 2 : Schéma avec un DDR général et un DDR supplémentaire raccordé en parallèle pour les circuits "humides"



Commentaire : Interdit.  
 Le DDR pour les circuits "humides" n'est pas subordonné au DDR général.



Exemple 3 : Schéma classique avec un DDR général à l'origine, un DDR supplémentaire pour les circuits "humides" et un DDR supplémentaire (non obligatoire / optionnel) pour un(des) circuit(s) spécial(aux)



Commentaire : Admis.

On peut avoir plus d'un DDR à l'origine de l'installation (art. 86.07 "au moins un").

Attention : identification univoque / avertissement à prévoir, étant donné que lors du déclenchement du DDR général, un (ou éventuellement plusieurs) circuit(s) reste(nt) sous tension.

### 3. Situations spéciales

"L'origine" de l'installation (p.ex. bloc d'appartements avec coffret de comptage dans la cave ou au RDC; maison éloignée de la rue avec coffret de comptage côté rue près de l'alignement)

En pratique, il se peut que le tableau principal ne se situe pas à proximité immédiate du coffret de comptage du GRD.

En général, il est supposé que "l'origine de l'installation" se trouve le plus près possible du raccordement au compteur. Cependant, le RGIE ne définit pas le terme "origine de l'installation".

Tenant compte de sa fonction de protection, il est toujours recommandé d'installer le DDR général tout près, en aval du coffret de comptage (p.ex. max. 1m).

Contrairement à ce qui est mentionnée ci-dessus, le placement d'un DDR général éloigné du coffret de comptage (dans le même local, dans un autre local, à un autre étage) ne sera admis que s'il existe une raison



Ref.n°	OTC TN/E/R/005
Versie Version	2.0
Datum Date	06.04.2017
Pag.	5 van 7

légitime (accessibilité, temps d'intervention important), si la canalisation principale d'alimentation ne se trouve pas à proximité de matériaux combustibles et s'il n'existe aucun risque d'endommagement mécanique de la canalisation.

#### Utilisation d'un DDR sélectif

La tension limite relative conventionnelle  $UL(t)$  est déterminée à l'art. 31 et dans l'AR du 07.05.2000, en fonction de la tension et de l'état du corps humain.

Dans le domaine de la basse tension, on admet des temps de coupure compris entre 0,01" et 0,5" en situation BB1, et entre 0,02" et 0,5" en BB2.

Il s'en suit que des DDR sélectifs (conformes à la NBN EN 61008-1) peuvent être admis comme dispositif de protection à courant différentiel-résiduel général dans les installations domestiques.

Ces DDR sélectifs ont un temps de déclenchement retardé qui se situe entre 0,15" et 0,5" en fonction du courant de fonctionnement ID.

Rem. Le raisonnement susmentionné ne peut pas être suivi pour les DDR supplémentaires utilisées pour les circuits "humides".

#### Utilisation d'un type B et/ou autres types de DDR

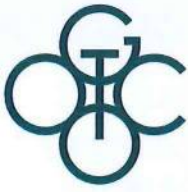
Voir note technique OTC TN/E/R/009.

Actuellement, le RGIE mentionne explicitement l'utilisation de DDR du type A pour les installations électriques domestiques (art. 85.02).

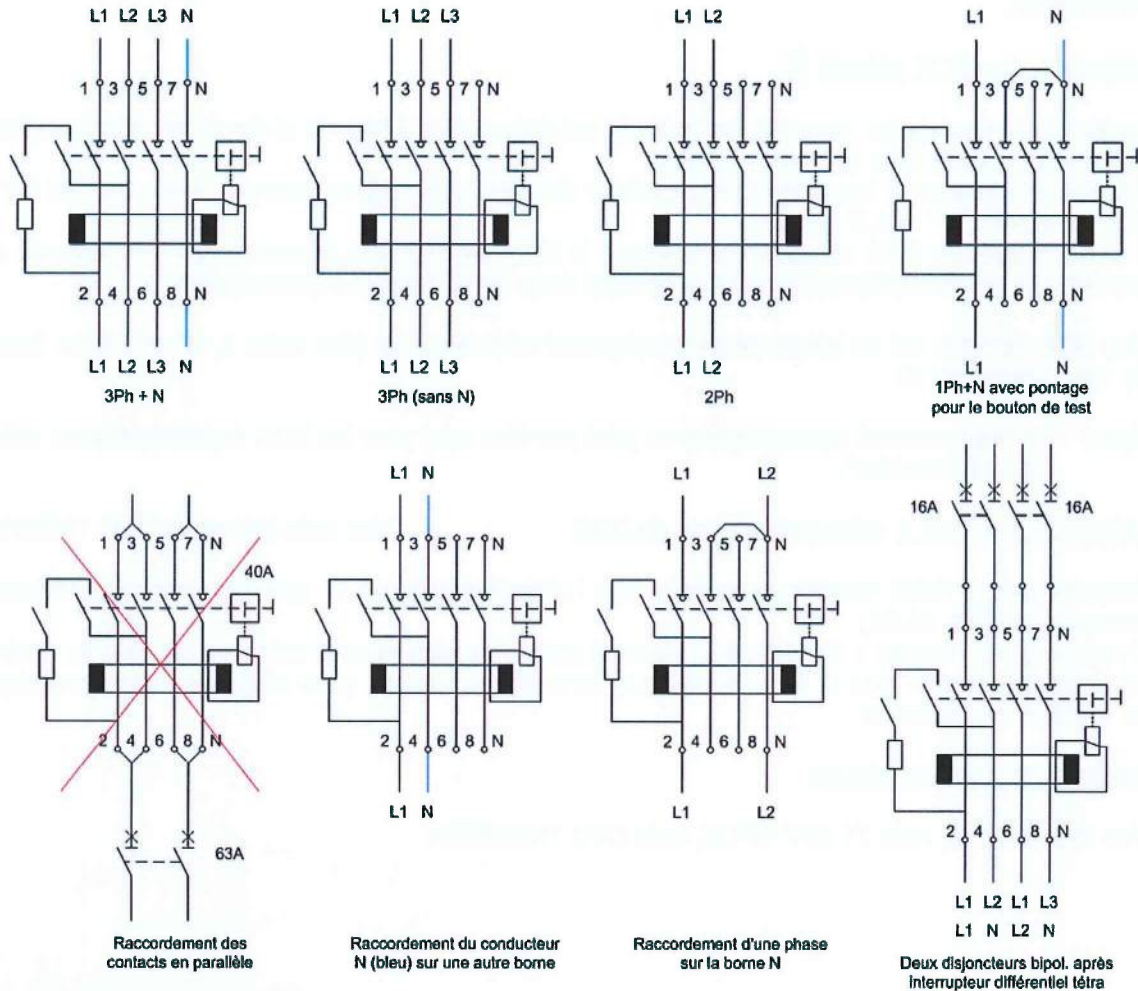
D'autres types, comme p.ex. le type B, peuvent aussi être utilisés pour autant qu'ils aient au minimum les caractéristiques d'un type A, étant donné que dans ce cas, cela ne pose aucun problème technique au niveau de sa fonction de protection.

#### Installations photovoltaïques

Voir RGIE art. 68, note 71 SPF EPCE, note OTC TN/E/R/001



**4. Schémas de raccordement**



**Besluit**  
**Conclusion**

**Bijlage**  
**Annexe**

**Geschiedenis**  
**Histoire**

Version 2: ajout du disclaimer, adaptation du layout

Goedkeuring WG  
 Approbation GT

Goedkeuring BC  
 Approbation CP



**GEMEENSCHAPPELIJK TECHNISCH ORGAAN**  
van de Erkende Controleorganismen – E.D.T.C.  
**ORGANE TECHNIQUE COMMUN**  
des Organismes de Contrôle agréés – S.E.C.T.

PROJECTGROEP CERTIBEL VZW GROUPE DE PROJET CERTIBEL ASBL

**TECHNISCHE NOTA**  
**NOTE TECHNIQUE**

Ref.n°	OTC TN/E/R/005
Versie Version	2.0
Datum Date	06.04.2017
Pag.	7 van 7

datum/date 14-9-2017  
ref. pv GTO GP NR 20160114

**B. VAN ROSSUM**  
Directeur technique

datum/date 15/09/2017  
ref. pv BC/03/2017

 **VINGOTTE asbl**  
Jos Windey  
Directeur Général  
Jan Olieslagerslaan 35  
1800 Vilvoorde

*Nota : De informatie opgenomen in deze technische nota wordt uitsluitend ter beschikking gesteld voor informatieve doeleinden en kan geenszins in tegenspraak zijn met enige wetgeving. Het GTO kan niet aansprakelijk gesteld worden voor enige schade als gevolg van de consultatie of het gebruik van de informatie vervat in deze technische nota. Het auteursrecht en alle intellectuele rechten op de informatie in de technische nota berusten bij het GTO en deze informatie kan niet worden gereproduceerd zonder voorafgaande en uitdrukkelijke toestemming.*

*Note : L'information contenue dans cette note technique est fournie uniquement à titre informatif et ne peut en aucun cas être en contradiction avec la législation. L'OTC ne peut être tenu responsable d'un quelconque dommage résultant de la consultation ou de l'utilisation de l'information contenue dans cette note technique. L'OTC est dépositaire des droits d'auteur et de tous les droits de propriété intellectuelle relatifs à l'information dans la présente note technique : cette information ne peut être reproduite sans son consentement préalable et explicite.*

